

Le carrefour francophone

par Louise Beauséjour

La chauve-souris : une belle amie!

L'Halloween est une des fêtes les plus appréciées des jeunes, impossible de la passer sous silence, toutefois pour vous changer des incontournables citrouilles et fantômes, pourquoi ne pas aborder le thème de la chauve-souris avec votre groupe.

Faut-il craindre la chauve-souris?

Les mythes qui entourent la chauve-souris sont nombreux et souvent alimentés par le cinéma qui en a fait une bête répugnante et avide de sang...

En réalité, seules les espèces vampires se nourrissent de sang des animaux de la ferme (et non pas de sang humain), on les retrouve en Amérique centrale et en Amérique du Sud, ces espèces ne vivent pas au Canada. Les chauves-souris deviennent une nuisance seulement lorsqu'elles s'installent dans les habitations.

Seul mammifère capable de voler, la chauve-souris est un prédateur d'insectes très utile. Au Canada, l'espèce la plus répandue est la chauve-souris brune dont l'envergure varie entre 20 cm et 35 cm. Une seule chauve-souris brune peut facilement capturer 600 moustiques en une heure. Une colonie de 500 chauves-souris dévore un million d'insectes chaque nuit. Autant de maringouins qui ne viendront pas vous piquer...

Quelques faits intéressants :

- Il a environ 1 000 espèces de chauve-souris.
- Certaines migrent à l'automne, d'autres hibernent et dorment jusqu'à 80 jours.
- La plus grande chauve-souris est la roussette (Mexique et Amérique du Sud) et peut atteindre jusqu'à deux mètres d'envergure. La plus petite est la chauve-souris bourdon (Afrique), qui comme son nom l'indique à la grosseur d'un bourdon.
- Les chauves-souris ne sont pas aveugles, toutefois elles utilisent l'écholocation pour se diriger dans le noir et repérer leur proie. Les ultrasons qu'elles émettent renvoient un écho qui permet à ce petit mammifère de localiser les objets, d'en déterminer la taille et le mouvement.

ATTENTION :

La chauve-souris peut être porteuse de la rage, maladie mortelle pour l'homme, il ne faut donc **jamais toucher une chauve-souris**, car, effrayée, elle peut vous mordre même si elle semble inoffensive.

Pour en savoir plus sur la chauve-souris :

L'encyclopédie canadienne : <http://www.thecanadianencyclopedia.com>

Santé Canada : <http://www.pmra-arla.gc.ca/francais/consult/bats-f.html> - Lutte efficace contre les chauves-souris

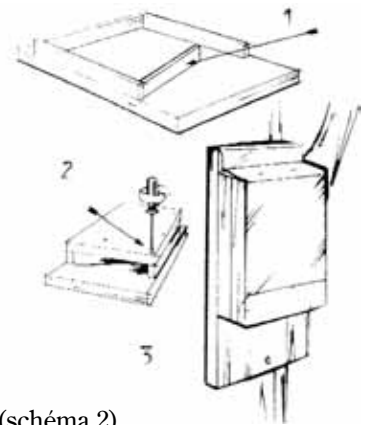
JEU - Le relais de la chauve-souris

Les joueurs se placent en formation relais. Remettre à chaque jeune une paille. Déposer devant chaque équipe une pile de chauves-souris découpées dans du papier construction noir. À l'aide de la paille, chaque joueur doit « aspirer » une chauve-souris, courir jusqu'à l'autre extrémité de la pièce et la déposer dans un panier. Puis, le joueur retourne vers son équipe en battant des ailes comme une chauve-souris, passe le relais et se place à l'arrière de son équipe. Le second joueur aspire à son tour une chauve-souris et va la porter dans le panier et ainsi de suite jusqu'à ce que toutes les chauves-souris se retrouvent dans le panier.

Pour ajouter du piquant au jeu, éteindre les lumières et remettre au joueur suivant celui qui fait la course, une lampe de poche avec laquelle il doit, tout en demeurant en place, éclairer le trajet de son coéquipier.

Construction d'une cabane à chauve-souris

1. Couper un morceau de bois non traité de 25 cm de long sur 15 cm de large pour l'arrière de la cabane.
2. Découper un deuxième morceau de bois de 15 cm de long sur 15 cm de large pour le devant.
3. Découper quatre baguettes d'environ 1 cm sur 2,5 cm, l'une de ces baguettes doit être légèrement plus courte que les trois autres.
4. Déposer l'arrière de la cabane sur le sol, y placer les quatre baguettes de façon à pouvoir y déposer l'avant de la cabane, la baguette du bas doit être légèrement inclinée vers le haut (schéma 1).
5. Coller et clouer les morceaux sur le fond.
6. Coller et clouer le devant sur les baguettes (schéma 2).
7. Sceller le dessus et les côtés de la cabane avec du calfatage. Les chauves-souris entrent dans la cabane par le bas.
8. Suspendre la cabane dans un endroit près de l'eau ou d'un étang à au moins 5 mètres du sol et face au sud (schéma 3).



Liens avec le programme : badge de naturaliste, badge de menuisier, étoile noire et étoile fauve. ✕

– Louise travaille pour le Conseil du Québec à titre de traductrice et a oeuvré comme bénévole au sein de l'organisation pendant plus de 17 ans.